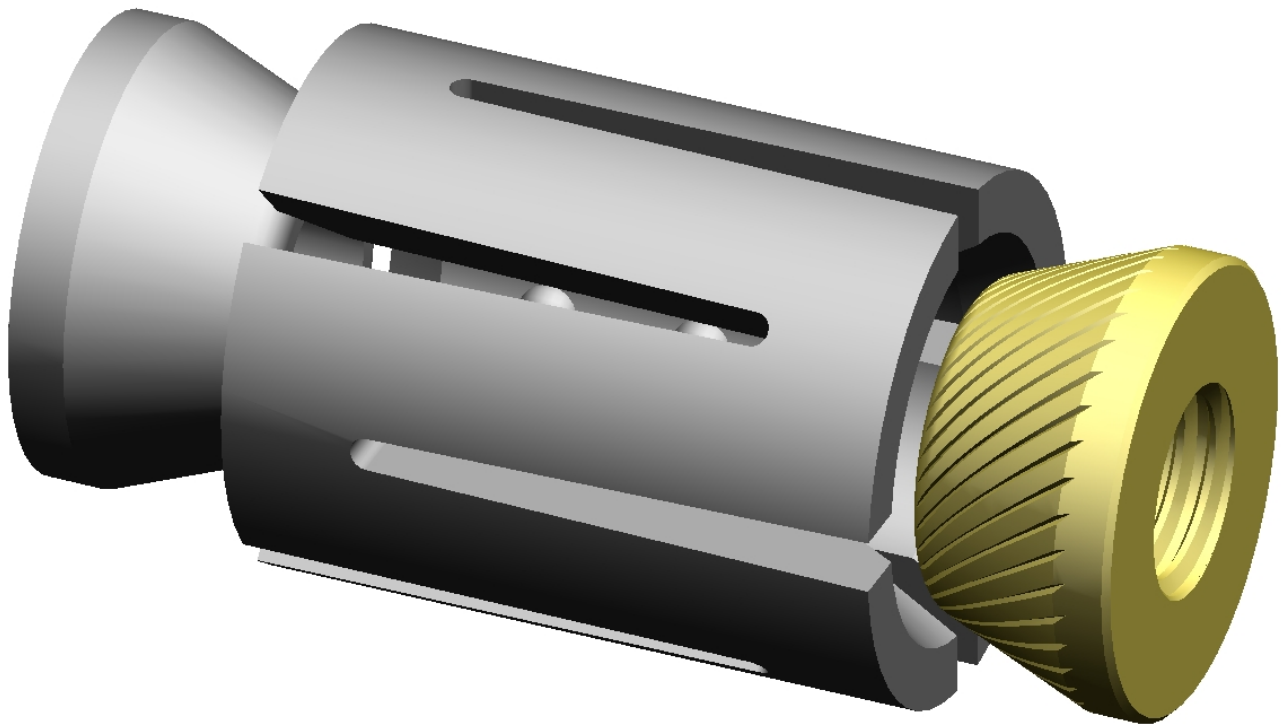


<b>fischer</b> 	Progettazione e Sviluppo Prodotti	Format: SDT Rev. B Data: 20/02/06
	<b>SCHEDA DATI TECNICI</b>	Doc. n°. SDT113A1 Rev. 1 del 25/09/07 Pagina 1 di 6
Object: Fissaggio per tavolette FAW		



	Progettazione e Sviluppo Prodotti	Format: SDT Rev. B Data: 20/02/06
	<b>SCHEDA DATI TECNICI</b>	Doc. n° SDT113A1 Rev. 1 del 25/09/07 Pagina 2 di 6
<b>Object: Fissaggio per tavolette FAW</b>		

## INDICE

<b>1. GENERALITÀ .....</b>	<b>3</b>
1.1. DESCRIZIONE GENERALE .....	3
1.2. DOCUMENTI DI RIFERIMENTO .....	3
1.3. CAMPO DI APPLICAZIONE.....	3
1.4. TIPI DI SUPPORTO.....	3
<b>2. PRESCRIZIONI COSTRUTTIVE.....</b>	<b>3</b>
2.1. DISEGNI.....	3
2.2. CARATTERISTICHE DEI MATERIALI IMPIEGATI .....	4
<b>3. DATI TECNICI .....</b>	<b>5</b>
3.1. DIMENSIONI PRINCIPALI .....	5
3.2. SEQUENZA DI MONTAGGIO .....	6
<b>4. CARATTERISTICHE DI CARICABILITÀ .....</b>	<b>6</b>
4.1. CARICHI AMMISSIBILI .....	6

	Progettazione e Sviluppo Prodotti	Format: SDT Rev. B Data: 20/02/06
	<b>SCHEDA DATI TECNICI</b>	Doc. n° SDT113A1 Rev. 1 del 25/09/07 Pagina 3 di 6
<b>Object: Fissaggio per tavolette FAW</b>		

## 1. Generalità

### 1.1. Descrizione generale

Il fissaggio è composto da:

N°1 cono superiore

N°1 schermatura di espansione

N°1 cono inferiore

### 1.2. Documenti di riferimento

Prove funzionali, rapporto di prova PS 099-02.

### 1.3. Campo di applicazione

Il fissaggio è stato progettato per l'unione della tavoletta WC al sanitario attraverso l'uso di opportune cerniere con elemento filettato M6/M5.

### 1.4. Tipi di supporto

Il fissaggio è adatto per applicazioni su sanitari con foro passante e su sanitari con foro cieco aventi le seguenti caratteristiche:

<i>Ceramica con foro cieco</i>	<i>Ceramica con foro passante</i>
(profondità minima foro 33 mm)/	(spessore minimo ceramica 10 mm)/
Fori da diametro 14 mm a diametro 18 mm	Fori da diametro 14 mm a diametro 16 mm

## 2. Prescrizioni costruttive

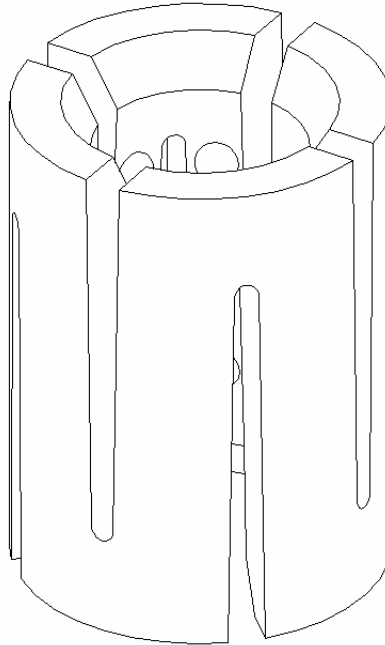
### 2.1. Disegni

**Cono superiore**

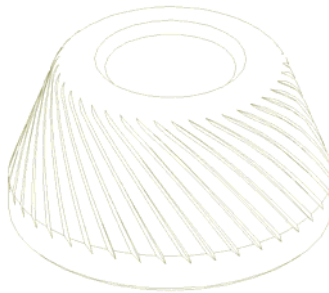


<b>fischer</b> 	Progettazione e Sviluppo Prodotti	Format: SDT Rev. B Data: 20/02/06
	<b>SCHEDA DATI TECNICI</b>	Doc. n° SDT113A1 Rev. 1 del 25/09/07 Pagina 4 di 6
Object: Fissaggio per tavolette FAW		

**Schermatura di espansione**



**Cono inferiore**



2.2. Caratteristiche dei materiali impiegati

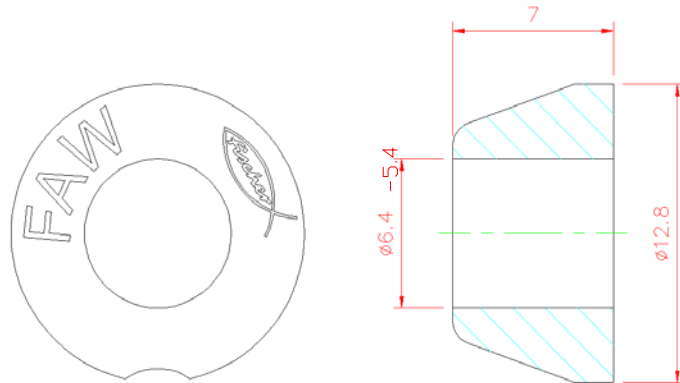
<b>Cono superiore:</b>	Poliammide PA 6 colore neutro
<b>Schermatura di espansione:</b>	Poliammide PA 6 colore neutro
<b>Cono inferiore:</b>	Ottone CW614N EN12164

	Progettazione e Sviluppo Prodotti	Format: SDT Rev. B Data: 20/02/06
<b>SCHEDA DATI TECNICI</b>		Doc. n°. SDT113A1 Rev. 1 del 25/09/07 Pagina 5 di 6
Object: Fissaggio per tavolette FAW		

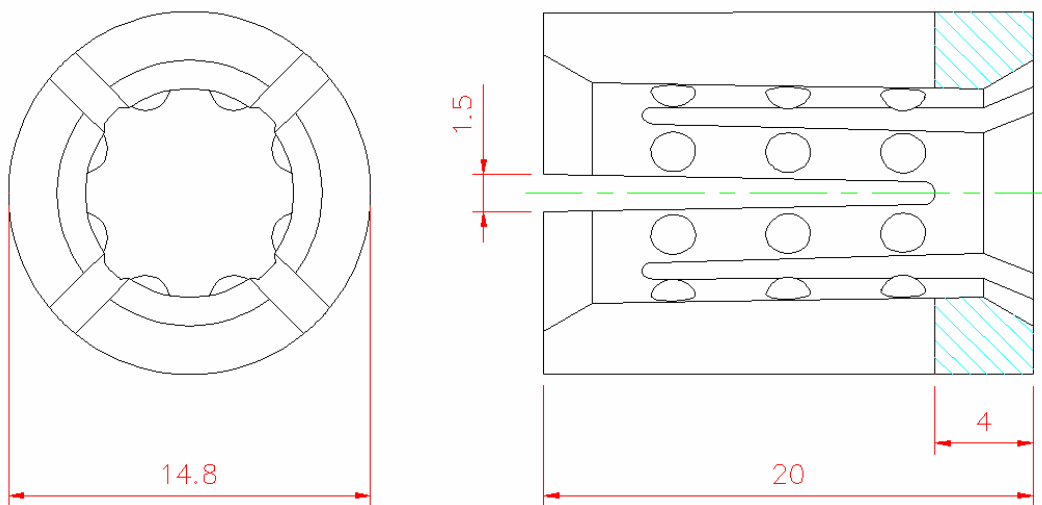
### 3. Dati tecnici

#### 3.1. Dimensioni principali

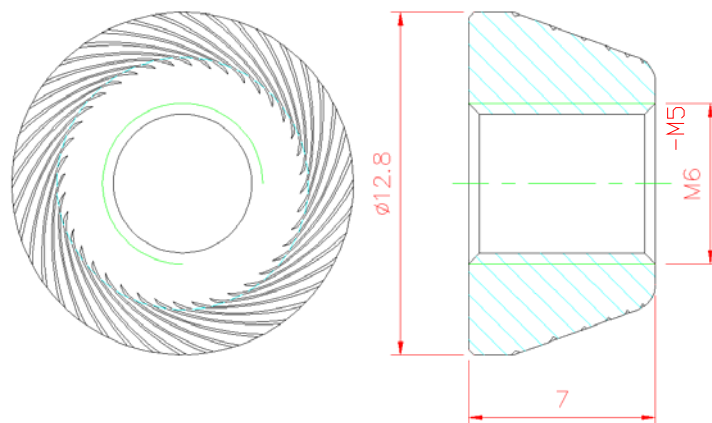
##### Cono superiore



##### Schermatura di espansione

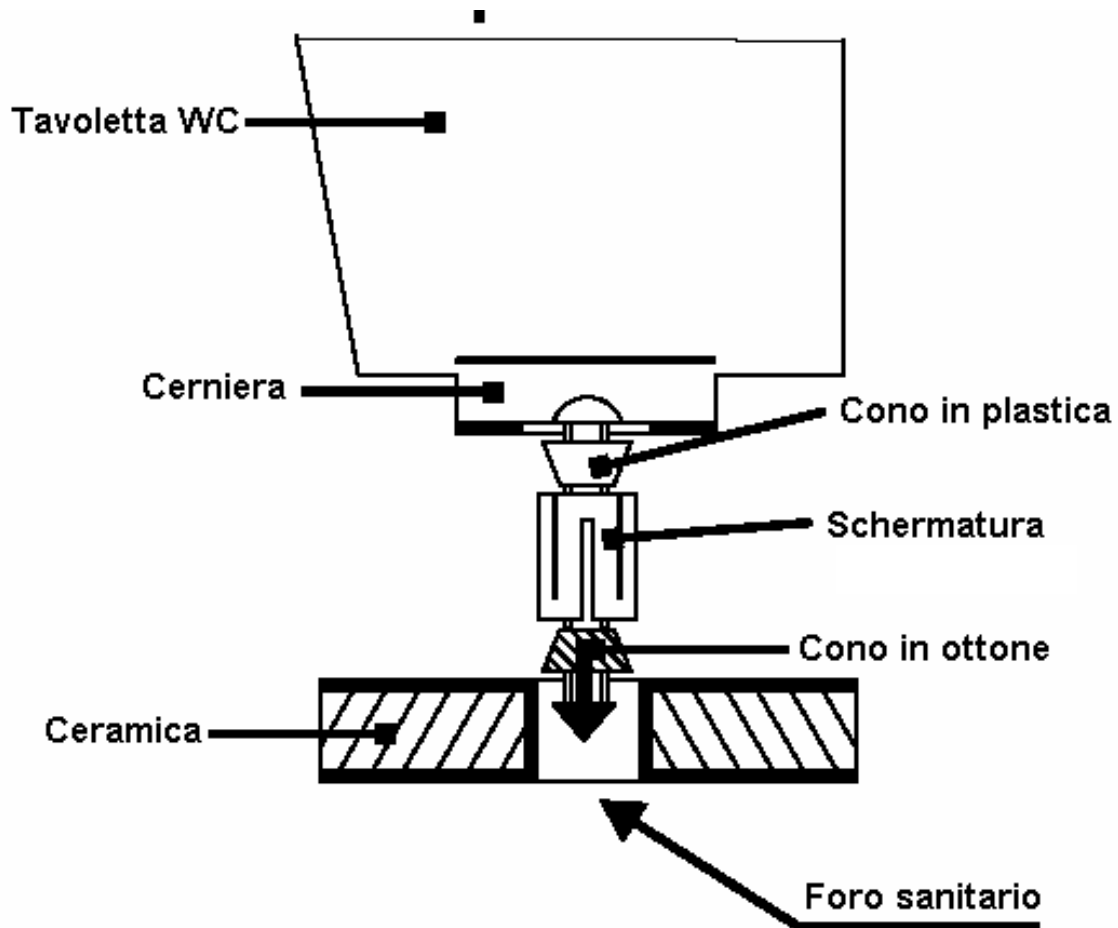


##### Cono inferiore



<b>fischer</b> 	Progettazione e Sviluppo Prodotti	Format: SDT Rev. B Data: 20/02/06
<b>SCHEDA DATI TECNICI</b>		Doc. n°. SDT113A1 Rev. 1 del 25/09/07 Pagina 6 di 6
Object: Fissaggio per tavolette FAW		

### 3.2. Sequenza di montaggio



## 4. Caratteristiche di caricabilità

### 4.1. Carichi ammissibili

Numero prova	Tipologia foro	Ø foro (mm)	Spessore Ceramica (mm)	Profondità foro (mm)	Coppia di serraggio (Nm)	Carico a trazione (daN)	Spostamento (mm)
1	Cieco	15.5		50	4.5	60	0.52
2	Passante	15.4	10.5		4.5	60	0.67